

Průchodka horizontální s trubkou

kód výrobku (uvádějte prosím při objednání)

#33

specifikační list výrobku

v1.0 (verze výrobku)



Suchomel
YACHTING

Horizontální průchodka s trubkou

Původ výrobku

Popis výrobku

Horizontální průchodka s nerez-ocelovou trubkou svařovanou pro lano do průměru 13mm (otvor pro lano pr. 14mm).

Vede lana, navádí je ke svorkám či kladkám.

Trubka propůjčuje průchodce téměř dokonalou odolnost proti otěru lanem. Navíc lano je vedené nad palubou či montážní plochou, kterou nedře a nepoškozuje.

Montáž dvěma šrouby M5 se zapuštěnou hlavou.

PARAMETRY

Hodnoty

Jednotky

Maximální průměr lana	13,0	[mm]
Průměr trubky vnitřní	14,0	[mm]
Rozteč montážních děr	25,0	[mm]
Průměr otvoru pro šroub	5,0	[mm]
Výška	22,0	[mm]
Délka	34,0	[mm]
Šířka	39,0	[mm]
Hmotnost	11,9	[g]

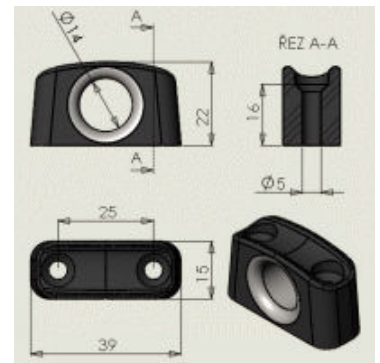
Součást

MATERIÁL

Další informace

Trubka	Nerez A2 (ASI 304 - ČSN 17 240)	svařovaná
Tělo	PA6	-

Příslušenství



Maloobchodní cena za 1 ks

59 Kč

vč. DPH

48,76Kč

bez DPH

Cena platí ke dni **16. prosince 2013.**

Při objednání vyššího množství možnou získat slevu.

Kontantní údaje

Ing. Ondřej Suchomel
Suchomel YACHTING
Barunčina 24
143 00 Praha 12 - Modřany
Česká republika

IČO: **75277328**

DIČ: **CZ8209210009**

+420 777 688 199

ondrej.suchomel@centrum.cz

GPS

50° 00' 48" N

14° 24' 28" E

<http://www.syachting.cz>